

Vielen Dank, dass Sie ein **ESM Qualitätsprodukt** erworben haben.

Diese Anleitung und unsere Sicherheitshinweise müssen von allen Anwendern gelesen, verstanden und immer für sie zugänglich gemacht werden. Wird dieses Schneidwerk mit anderen Komponenten zu einer Maschine nach der Maschinenrichtlinie 2006/42/EG zusammengebaut, sind die Informationen aus dieser Anleitung sowie die Sicherheitsvorschriften in die Betriebsanleitung der „vollständigen Maschine“ zu integrieren.

#### **MONTAGE: AUS- UND EINBAU DER MÄHMESSER**

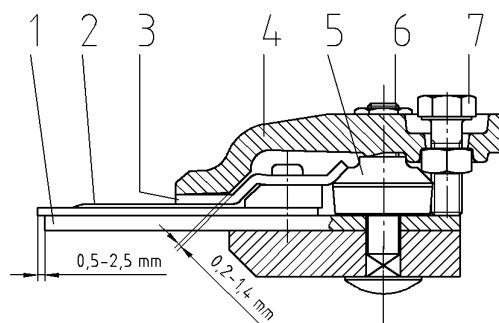
##### **Schutzhandschuhe tragen!**

##### **Ausbau:**

1. Befestigungs- und Stellschrauben lösen (6+7).
2. Messerschutzleiste, sofern vorhanden, entfernen.
3. Mähmesser entnehmen.

##### **Einbau:**

1. Führungen und Gleitflächen ölen (biologisch abbaubar, z.B. Speiseöl)
2. Mähmesser einlegen
3. Messerführung einstellen wie unter **Wartung: Überprüfung, Einstellung und Reinigung** beschrieben.
4. Messerschutzleiste aufstecken.



**Achtung! Nach der Einstellung muss sich das Mähmesser in den Führungen leichtgängig hin und her bewegen lassen!**

#### **MONTAGE: SCHNEIDWERK AN ANTRIEB/MASCHINE**

Die Montage des Schneidwerks an den Mähantrieb ist nur an den zwischen ESM und dem jeweiligen Gerätehersteller vereinbarten Punkten erlaubt! Weicht der Einbau bzw. Antrieb von diesen ab, ist der Maschinenhersteller des Endproduktes für die Anbau- und Betriebsicherheit, sowie für eine ausführliche Montageanleitung in seiner Betriebsanleitung verantwortlich!

##### **Seiten/Mittelantrieb:**

Die Montage des Schneidwerks ist nachstehend nur grob beschrieben. Die Montageanleitung des jeweiligen Mähantriebs gibt die detaillierte Verfahrensweise vor:

1. Befestigung des Messerkopfs (falls nicht schon werkseitig montiert).
2. Befestigung des Mähbalkens am Mähantrieb mittels mitgelieferter Schrauben (hierbei ist darauf zu achten, dass der Gelenkbolzen in den Messerkopf eingreift).
3. Laufeigenschaften, nach Möglichkeit manuell ohne motorischen Antrieb, prüfen und gegebenenfalls Schutzvorrichtung und Messerschutzleiste montieren.

#### **BESTIMMUNGSGEMÄSSE VERWENDUNG**

Diese Ausrüstung darf ausschließlich für die üblichen land-, forstwirtschaftlichen und kommunalen Mäharbeiten, sowie für die extensive Landschaftspflege eingesetzt werden. In Sonderfällen (siehe spezifische Betriebsanleitung) ist ein Betrieb auch in vertikaler Position der Ausrüstung erlaubt. Jede darüber hinausgehende Verwendung ist nicht bestimmungsgemäß. Der Hersteller haftet nicht für Schäden, die sich daraus ergeben.

Zu der bestimmungsgemäßen Verwendung gehört auch die Einhaltung der von Herstellern und Inverkehrbringern vorgeschriebenen Sicherheits-, Montage-, Demontage-, Inbetriebnahme-, Betriebs- und Instandhaltungsbedingungen!

Betreiben Sie das Schneidwerk zu ihrer Sicherheit:

- bei Kurzhub (~ 55 mm) nie mit einer Drehzahl höher als 1.100 U./min.
- bei Langhub (~ 85 mm) nie mit einer Drehzahl höher als 850 U./min.

#### **ACHTUNG!**

**Aufgrund der zweckbezogenen konstruktiven Auslegung und Anwendung der Maschine können nicht alle möglichen Gefahren beseitigt werden. Für den verantwortungsvollen Umgang mit diesen Restgefahren hat der Bediener Sorge zu tragen!**

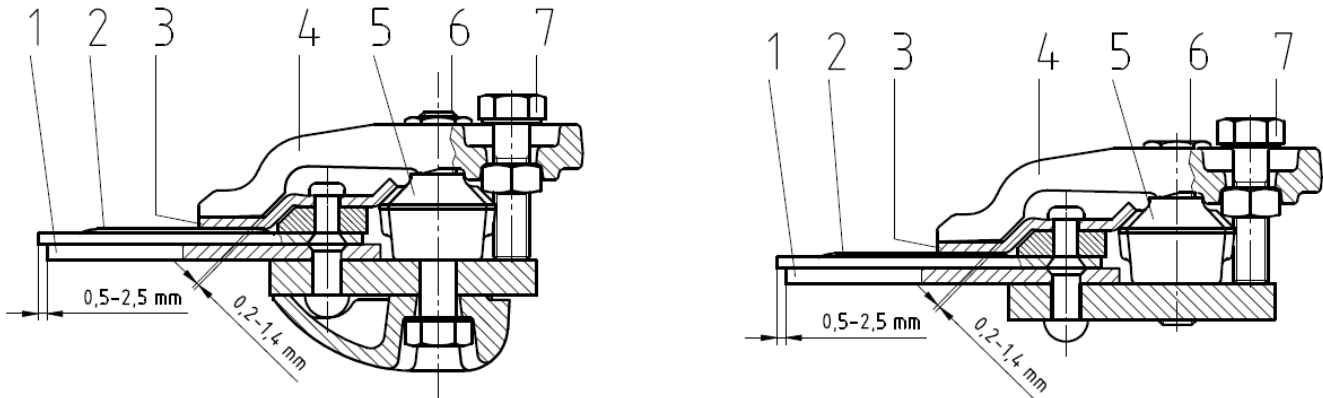
#### **WARTUNG: ÜBERPRÜFUNG, EINSTELLUNG UND REINIGUNG**

Betriebsstörungen, die durch unzureichende oder unsachgemäße Wartung hervorgerufen worden sind, können sehr hohe Reparaturkosten und lange Stillstandzeiten des Schneidwerks verursachen. Eine regelmäßige Untersuchung der Funktionstüchtigkeit und Wartung ist deshalb unerlässlich!

- Nur scharfe, gut eingestellte und geschliffene Mähmesser arbeiten einwandfrei.
- Die Mähmesser müssen immer gerade sein, verbogene Messerklingen und Messerrücken sind zu richten.
- Bei starkem Messerverschleiß oder Beschädigung empfehlen wir das Mähmesser auszutauschen.
- Beschädigte, lockere oder verschlissene Messerklingen sind auszutauschen.
- Messerklingen müssen spielfrei aufeinander liegen. Ist dies nicht der Fall, müssen die Führungselemente neu eingestellt oder je nach Verschleiß gewechselt werden.

**Messerführung:**

Nach dem Einlegen eines neuen Mähmessers, wenn der Überstand zwischen Obermesser und Untermesser einen Wert kleiner als 1 mm erreicht hat und/oder ein Spaltmaß zwischen Führungsplatte und Messerhalter von größer als 1,4 mm vorliegt, muss eine Grundeinstellung erfolgen. Wichtig für das Nachstellen der Messerführungen ist, zunächst eine Führung richtig nachzustellen und dann die folgenden. Nach dem Nachstellen jeder einzelnen Führung muss das Mähmesser leichtgängig sein. Einstellungen werden wie nachfolgend beschrieben durchgeführt:



1. Befestigungsschrauben (6) der Messerhalter lockern.
2. Bei Neueinstellung Überstand des beweglichen zum feststehenden Mähmesser auf 2 mm einstellen. Dazu Führungen lösen und Messerüberstand mittels 2 Schraubzwingen oder Gripzangen fixieren.

**Achtung: Es ist zu beachten, dass der „Klingenüberstand“ auf der gesamten Mähbalkenlänge gleich ist! -**

3. Führungsstück(5) und gegebenenfalls Messerhalter(4) bis auf ein erforderliches Restspiel 0,2 mm (Postkartenstärke) zwischen Messerhalter(4) und Führungsplatte, verschieben.
4. Anschließend die 2 Befestigungsschrauben(6) wieder festziehen
5. Folgend wird eventuell durch diese Nachstellarbeit entstandenes Spiel zwischen Messerhalter(4) und er vorderen Gleitfläche der Führungsplatte(3) mittels Stellschraube(7) beseitigt.

Bei richtiger Einstellung liegt die vordere Gleitfläche der Führungsplatte(3) spielfrei unter dem Messerhalter(4) und das Führungsstück(5) befindet sich parallel zur Führungsplatte (3). Die Messerklingen(2) stehen gegenüber den Balkenklingen(1) um 0,5 bis 2mm vor und das Spiel zwischen Führungsplatte und Messerhalter beträgt 0,2 bis 1,4 mm.

**Achtung! Nach der Einstellung muss sich das Mähmesser in den Führungen leichtgängig hin und her bewegen lassen.**

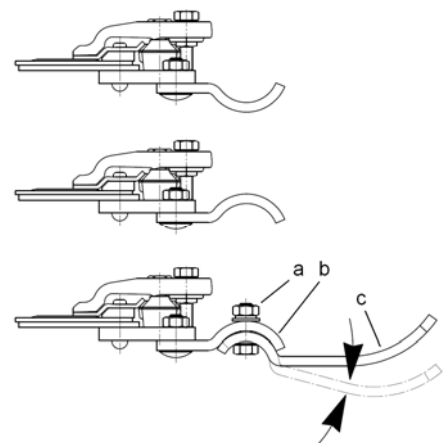
**Einstellung der Schnitthöhe**

Die Schnitthöhenführung des Schneidwerks erfolgt über die am Schneidwerk angebrachten Gleitkufenhalter (b) und Gleitkufen (c). Die Schnitthöhe kann auf drei Arten eingestellt werden:

Montage der Gleitkufenhalter (b) als Gleitkufe. Der Mähbalken schneidet dicht am Boden.

Montage der Gleitkufenhalter (b) zur Aufnahme der verstellbaren Gleitkufe (c). Der Mähbalken schneidet dicht am Boden.

Montage der verstellbaren Gleitkufe (c). Zur Einstellung Klemmschraube(a) Lösen und Gleitkufe (c) in gewünschte Schnitthöhenposition drehen.



**Schneidwerk:**

Nach jedem Mähen ist das Obermesser zwecks Säuberung des Mähbalkens, insbesondere aller Führungs- und Gleitflächen, auszubauen. Vor dem Wiedereinbau evtl. aufgetretene Beschädigungen der Messerklingen beseitigen, verbogene Messerklingen richten, stumpfe Messerklingen schleifen und alle Gleit- und Führungsflächen ölen. Wird über einen längeren Zeitraum nicht gemäht, Mähmesser ausbauen und unfallsicher in einem trockenen Raum aufbewahren.

**Messerkopf:**

Achten Sie bitte darauf, dass das Spiel zwischen Messerkopf und Antriebselement nicht zu groß wird. Bei einem zu großen Spiel besteht die Gefahr eines Messerrückenbruchs.

Bei einstellbaren Messerköpfen muss das Spiel bei jedem Messerwechsel auf ca. 0,1- 0,2 mm eingestellt werden. Bei nicht einstellbaren Messerköpfen müssen bei einem größeren Spiel als 1 mm die entsprechenden Teile ausgetauscht werden.

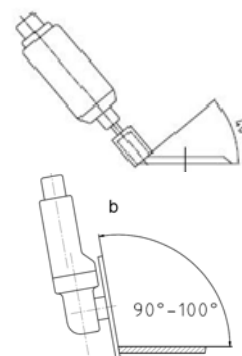
Nachschmieren muss mit druckfestem Fett erfolgen. Beschädigte Teile sind sofort auszutauschen!

**Nachschleifen der Mähmesser:**

Für eine saubere und störungsfreie Mäharbeit ist das Schleifen der Mähmesser von großer Bedeutung. Ein fachgerechtes Nachschleifen wird in unserer Anleitung „**Fachgerechtes Schleifen von Mähmessern**“ ausführlich beschrieben.

**Angetriebenes Obermesser (a):**

Je nach Einsatzbedingungen schleifen Sie die Schneiden ihrer Mähmesser bitte alle 5-20 Betriebsstunden. Der Schleifwinkel muss 40° betragen,



**Feststehendes Untermesser (b):**

Die Balkenklängen der Hobby-, Z-, Universal- und Kommunalbalken sind an den Scheidkanten mit einer Spezialverzahnung versehen, wodurch eine sehr lange Standzeit erreicht wird. In vielen Fällen kann auf ein Nachschleifen ganz verzichtet werden. Sollte ein Nachschleifen trotzdem erforderlich werden, empfehlen wir hierzu einen Winkelschleifer, bestückt mit einer normalen Schruppscheibe. Geschliffen wird mit den Seitenflächen der Schruppscheibe unter einem Winkel von 90-100°.

**Achtung: Beim Nachschleifen die Messerschneiden nicht blau anlaufen lassen, da diese sonst schneller abstumpfen!**

**Austausch einzelner Messerklängen:**

Stark verschlissene oder beschädigte Messerklängen können einzeln ausgetauscht werden. Ein fachgerechter Austausch einzelner Messerklängen, sollte durch einen Fachbetrieb bzw. nach unserer Anleitung **Fachgerechter Austausch von einzelnen Schneidelementen** durchgeführt werden.

**Wartungs- und Schmierhinweise:**

Schmierung sollte mit druckfestem Schmierfett erfolgen: Wird das Gerät zum Mähen von Lebensmitteln benutzt, dürfen alle damit in Berührung kommenden Schmierstellen nur mit Speiseölen und -fetten versorgt werden.

Wartungshinweise	Betriebsstunden / Periode		
	alle 4 h	alle 8 h	alle 5- 25 h
Überprüfung der Messerführung		X	
Überprüfung der Mähmesser und des Messerkopfs		X	
Das gesamte Schneidwerk auf lose und beschädigte Bauteile überprüfen		X	
Messerkopflager fetten	X		
Schleifen der Mähmesser			X
Reinigen des Mähbalkens	täglich		

**Fehlererkennung und Behebung:**

Tipps zur einfachen Erkennung und Behebung von Fehlern finden Sie in der folgenden Tabelle.

Störung:	Ursache:	Abhilfe:
Schnittgut setzt sich zwischen Ober- und Untermesser	Mähmesser sind stumpf Mähmesser sind nicht gerade Klingen fluchten nicht	Mähmesser austauschen oder schleifen Mähmesser ausbauen und richten Klingen richten
Klingenspitzen des Untermessers arbeiten sich in die Klingen des Obermessers	Obermesser steht zu weit vor dem Untermesser	Messerführung einstellen
Klingen liegen nicht aufeinander	Klingen oder Mähmesser verbogen, Messerrücken verdreht Messerführung falsch eingestellt	Geradheit der Mähmesser prüfen, evtl. richten, bis auch die Klingen fluchten Messerführung einstellen
Messerrücken brechen	Überhöhte Drehzahl Unzulässig hohes Spiel im Messerkopf Unsachgemäß befestigter Messerkopf Unsachgemäße Einstellung der Messerführungen	Drehzahl reduzieren Spiel in sämtlichen relevanten Bauteilen überprüfen und gegebenenfalls entfernen Messerführung richtig einstellen

**Ersatzteile:**

Wir machen ausdrücklich darauf aufmerksam, nur ESM-Original-Ersatzteile und -Zubehör zu verwenden, da nur diese von uns geprüft und freigegeben sind. Der Einbau und/oder die Verwendung andere Produkte kann die Funktion und die Sicherheit der Maschine beeinträchtigen. Für Schäden, die durch die Verwendung von nicht Original-Ersatzteilen und -Zubehör entstehen, übernehmen wir keine Gewährleistung.

**Ergänzende Technische Informationen:**

Weitere technische Informationen wie Ersatzteillisten und Anleitungen finden Sie auf unserer Webseite: www.esm-ept.de. Bei spezifischen Fragen wenden Sie sich bitte an Ihren Händler oder an den Hersteller.

Thank you for purchasing an **ESM Quality Product**

This user manual and our safety instructions must be read, understood and always be available for reference to all other users. Should this cutting unit be assembled with other components to create a machine, as specified by the Machinery Directive 2006/42/EC, both the information in this manual and the safety instructions must be integrated into operating instructions of the completed machinery!

#### **ASSEMBLY: REMOVAL AND INSTALLATION OF THE KNIVES**

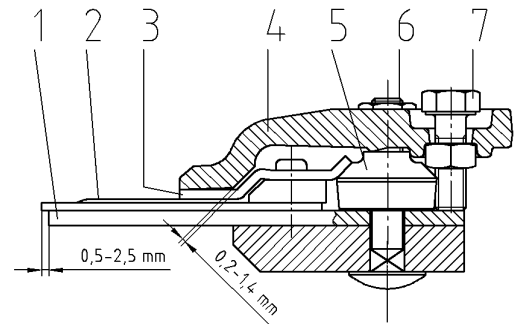
**Wear protective gloves!!**

##### **Removal:**

1. Loosen the mounting and adjustment screws (6,7)
2. Remove knife protection strip, if fitted
3. Remove the knife

##### **Installation:**

1. Lubricate the guides and slide faces (with bio-degradable oil, e.g. edible oil)
2. Insert the knife
3. Adjust knife guides as described in; Maintenance: **Inspection, Adjustment and Cleaning**
4. Attach knife protection strip



**Attention! After the adjustment the knife must move freely back and forth in the guides-**

#### **ASSEMBLY: CUTTERBAR TO DRIVE/MACHINE**

The assembly of the cutterbar is only permitted at points agreed between ESM and the respective device manufacturer. Should the installation respectively the drive deviate, then the manufacturer of the completed machinery is responsible for the assembly and operational safety as well as for the provision of comprehensive assembly instructions in his operating manual!

##### **Side-/Central drive:**

Assembly of the Cutterbar is described only briefly in the following. The assembly instructions for the respective cutter drive specify the detailed procedure:

1. Attachment of the knife head (if not already factory-assembled).
2. Attachment of the cutterbar to the cutter drive using the screws provided (it must be ensured that the connecting bolt encroaches into the knife head).
3. When possible, manually check the function of the implement without a mechanical drive at first and if required, assemble the safety equipment and knife protection strip.

##### **INTENDED USE:**

This equipment may only be used for standard agricultural, forestry and municipal mowing, as well as for extensive landscape cutting operations. In special cases (refer to the specific operating instructions) operation of the equipment is also allowed when it is in a vertical position. Any use other than the intended is not permitted and the manufacturer accepts no liability for any damages which may thereby be incurred.

The Intended use also includes the adherence to all safety, assembly, disassembly, commissioning, operation and servicing specifications of the manufacturer and the distributors.

For your own safety, never operate the cutterbar;

- at a rotational speed higher than 1100 rpm (on a short stroked cutterbar (~ 55 mm))
- at a rotational speed higher than 850 rpm (on a long stroked cutterbar (~ 85 mm))

##### **ATTENTION!**

**Due to its functional design, all potential risks cannot be eliminated. The attached document "General Safety Instructions" makes reference to these residual risks, for the avoidance of which the operator bears the full responsibility!**

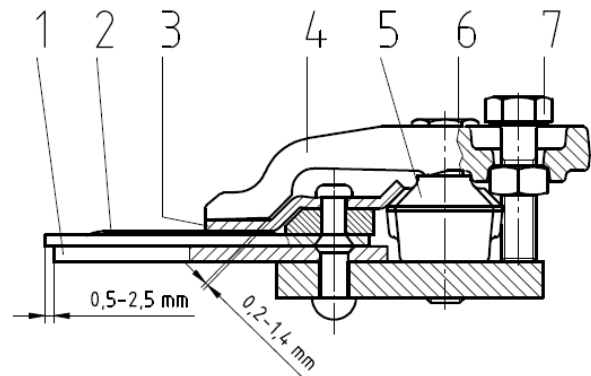
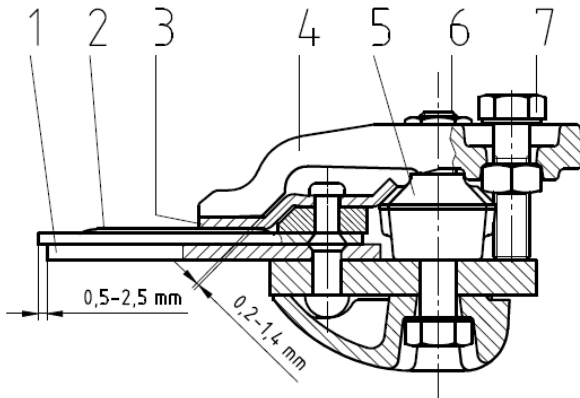
##### **MAINTENANCE: INSPECTION, ADJUSTMENT AND CLEANING**

Operational breakdowns caused by inadequate or improper maintenance may lead to high repair costs and long downtimes of the cutterbar. Regular inspections and maintenance to assure operational reliability is therefore essential!!

- Only sharp, well adjusted and ground knives work trouble free
- The mowing knives must always be straight, bent knife sections and knife backs must be straightened
- If there is heavy wear-off or damage to the knife, we recommend replacing the knife
- Damaged, loose or worn out knife sections need to be replaced
- Knife sections must lie on top of one another without any free-play between them. Should this not be the case, the knife guides must be readjusted or need to be replaced due to heavy wear down.

**Knife guide:**

After the insertion of a new knife or when the protrusion between the top and bottom knife has reached a value of less than 1 mm and/or a clearance greater than 1.4 mm exists between the guide plate and the knife holder, a basic readjustment must take place. Important for the readjustment of the knife guides is to first correctly adjust a single guide and then work on the following ones. After the adjustment of each individual guide the knife must move freely. Adjustments are carried out as follows:



1. Loosen the mounting screws (6) of the knife holder.
2. When resetting, adjust the protrusion of the movable to the stationary knife to 2 mm. To do this, loosen the guides and fix the protrusion of the knives using 2 clamps or vice grips.

**Attention: It is important to ensure that "knife protrusion section" is equal over the whole length of the cutterbar -**

3. Shift the guide piece (5) and, if needed, the knife holder (4) to a required remaining free-play of 0.2 mm (post card thickness) between the knife holder (4) and guide plate.
4. Following this, retighten the two mounting screws (6).
5. Then, use set screws (7) to correct, any free-play between the knife holder (4) and the front friction surface of the guide plate (3) resulting from the prior adjustment.

When the adjustment is correct, the front friction surface of the guide plate (3) lies without free-play under the knife holder (4) and the guide piece (5) is parallel to the guide plate (3). The top knife sections (2) protrude against the bottom knife sections (1) by 0.5 to 2 mm and the free-play between the guide plate and the knife holder amounts to 0.2 to 1.4 mm.

**Attention! After the adjustment the knife must move freely back and forth in the guides-**

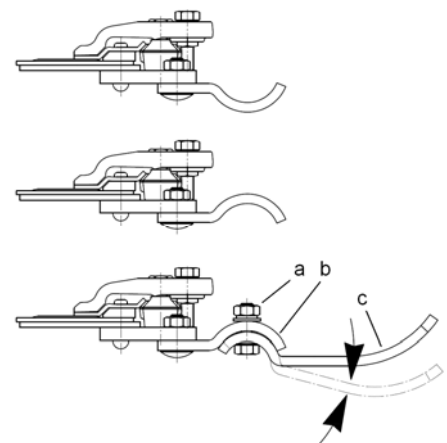
**Adjusting the cutting height**

The cutting height of the cutterbar is set through the skid mount (b) and the gliding skids(c) attached to the cutterbar. An adjustment to the cutting height is carried out as follows:

Skid mount (b) attached as skid. The cutterbar cuts close to the ground.

Skid mount (b) attached for mounting of gliding skid (c). The cutterbar cuts close to the ground.

Gliding skid (c) attached. For adjustment, loosen the clamp bolt (a) and turn the gliding skid (c) into the desired cutting height position.



**Cutterbar:**

After every cutting operation, the top knife has to be removed to assure proper cleaning of the cutterbar and all the relevant guiding and friction surfaces. Before the reassembly of the knife, check and repair damaged parts, straighten bent knife sections, sharpen blunt sections and apply lubrication to all relevant guide and frictions surfaces. If no cutting work is to be done for an extended period, remove knife and make sure to store it safely in a dry location.

**Knife Head:**

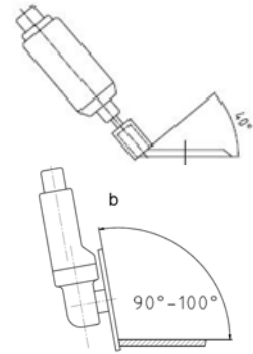
Please ensure that there is no excessive free-play between the knife head and the drive element, as too much free-play may cause the knife back to break.

In case of adjustable knife heads, the free-play should be readjusted, after every knife change, to approx. 0.1- 0.2 mm. For non-adjustable knife heads, the appropriate parts have to be replaced if the free-play is greater than 1 mm.

Lubrication should be done with compression-proof grease only! Damaged parts are to be exchanged immediately!

**Sharpening of Knives:**

The proper sharpening of the knives is of great importance for clean and trouble-free mowing. The proper sharpening procedure for the knives is described in detail in our guideline: **Professional Sharpening of Knives.**



**Driven top knife (a):**

Subject to the operating conditions, sharpen the cutting edges at an angle of 40 degrees after every 5-20 operating hours.

**Stationary bottom knife (b):**

The bottom knife sections of Hobby, Z ,Universal and Municipal Cutterbars have a special serration at the cutting edge, through which they gain a very long service life and in fact, in many cases regrinding can be avoided completely. Should regrinding nonetheless be required, we recommend an angle grinder fitted with a standard grinding disc. Regrinding is to be done with the side surfaces of the grinding disc at an angle of 90-100°.

**Attention: Do not let the cutting edges overheat, or they will loose their temper and therefore blunt much quicker -**

**Replacing Single Knife Sections:**

Heavily worn or damaged knife sections can be replaced individually. The replacement of individual sections should be carried out by a specialist and/or according to our instructions; **Proper Replacement of Individual Knife Sections.**

**Maintenance and Lubrication Instructions:**

Lubrication should be done with compression-proof grease only: If the implement is being used for cutting eatables, all lubricated parts coming in contact with the material to be cut, must be lubricated with food grade lubricants only!

Maintenance Instructions	Operating hours / Periods		
	Every 4 h	Every 8 h	Every 5-25 h
Checking of the knife guide		X	
Checking of the knives and the knife head		X	
Check the entire cutterbar for loose and damaged parts, especially components relevant to safety.		X	
Grease knife head bearing	X		
Sharpen Knives			X
Cleaning of the Cutterbar		daily	

**Trouble-shooting and Remedy:**

For quick and easy problem identification, the following table provides a list of the most common problems, its related cause and the remedy needed.

Problem	Cause	Remedy
Cut material becomes stuck between the top and bottom knife	Knives are blunt Knives are not straight Knife Sections are not aligned	Replace or sharpen knives Remove and straighten knives Straighten knife sections
Section tips of the bottom knife work themselves into the sections of the top knife.	Top knife protrudes too far over the bottom knife	Readjust the knife guides
Knife sections are not lying flat on top of each other	Knife sections or knife buckled, Knife back distorted Knife guides incorrectly adjusted	Check the straightness of the knives, if necessary, straighten until the knife sections are all aligned Readjust the knife guides
Knife backs break	Excessive rotational speed Excessive play in the knife head Improperly attached knife head Improper adjustment of the knife guides	Reduce rotational speed Check free-play in all relevant parts and eliminate if necessary Readjust the knife guides

**Spare Parts:**

We would like to bring to your attention that only ESM original spare parts and accessories should be used, as only these have been tested and approved by us. The fitting and/or use of other products may compromise the function and the safety of the machine. We accept no warranty and liability for damages resulting from the use of other than original spare parts and accessories.

**Additional Technical Information**

Further technical information, such as spare parts lists and user manuals, are to be found on our Website: www.esm-ept.de. For specific questions please make contact directly with your dealer or the manufacturer.

Nous vous remercions d'avoir acheté un **produit de qualité ESM**

Cette notice ainsi que nos instructions de sécurité doivent être lues et comprises par tous les utilisateurs et leur être toujours accessibles. En cas d'assemblage de cette barre de coupe avec d'autres composants pour constituer une machine au sens de la directive Machines 2006/42/CE, les informations de cette notice ainsi que les consignes de sécurité des instructions d'opération doivent être intégrées à la "machine complète".

#### **MONTAGE : MONTAGE ET DÉMONTAGE DE LA LAME**

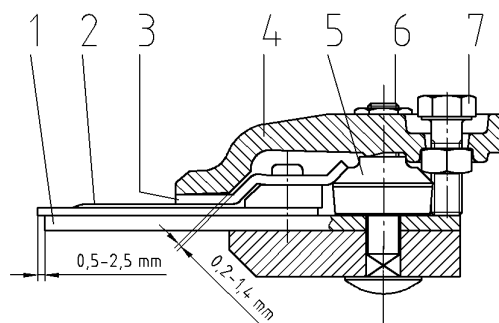
**Porter des gants de protection !**

##### **Démontage :**

1. Desserrer les vis de fixation et de réglage (6,7)
2. Retirer l'étui de protection, le cas échéant
3. Retirer la lame

##### **Montage :**

1. Huiler les guides et les surfaces de glissement (huile biodégradable par ex. huile alimentaire)
2. Placer la lame
3. Régler le support de lame comme décrit au point Entretien : **contrôle, réglage et nettoyage**
4. Placer l'étui de protection



**Attention ! La barre de coupe doit pouvoir fonctionner doucement après le serrage des vis de fixation ! -**

#### **MONTAGE : BARRE DE COUPE SUR LA COMMANDE / MACHINE**

Le montage de la barre de coupe sur la commande est autorisé uniquement sur les points convenus entre ESM et le fabricant de l'outil ! En cas de montage ou de commande différente, le fabricant du produit final est responsable pour la sécurité de montage et de fonctionnement ainsi que pour la mise à disposition de consignes de montage détaillées dans ses instructions d'opération !

##### **Commande latérale / centrale :**

Le montage de la barre de coupe est décrit ici de façon générale. Pour plus de détails, consulter la notice de montage de l'entraînement concerné :

1. Fixation de l'entraîneur de la lame (si outil livré non pré-monté).
2. Fixation de la barre de coupe sur la commande au moyen des vis fournies (veiller à ce que le pivot d'entraînement se trouve dans la coulisse de l'entraîneur de la lame)
3. Si possible, vérifier les propriétés de fonctionnement manuellement sans allumer le moteur et, le cas échéant, placer un dispositif de protection et l'étui de protection de la lame

#### **UTILISATION CONFORME**

Cet équipement doit être utilisé exclusivement pour les travaux de coupe agricoles, forestiers et urbains usuels ainsi que pour l'entretien des paysages extensif. Pour certains cas (cf. instructions d'opération spécifiques), une utilisation en position verticale est également permise. Toute autre utilisation est considérée comme non conforme et le fabricant exclue toute responsabilité vis-à-vis des dommages en résultant.

Par ailleurs, cet équipement doit être utilisé uniquement dans le respect des conditions de sécurité, de montage, de démontage, de mise en service, d'utilisation et de maintenance prescrite par les fabricants et les distributeurs !

Utilisez la barre de coupe en veillant à votre sécurité ;

- Pour un levage court (~ 55 mm), n'utilisez jamais la barre de coupe à une vitesse de rotation du moteur de plus de 1100 t/min
- Pour un levage long (~ 85 mm), n'utilisez jamais la barre de coupe à une vitesse de rotation du moteur de plus de 850 t/min

#### **ATTENTION !**

**En raison de sa construction et utilisation spécifiques, tous les dangers potentiels ne peuvent pas être éliminés. Ces risques résiduels sont décrits dans le document ci-joint "Consignes générales de sécurité". Le fait d'éviter ces dangers est de la seule responsabilité de l'utilisateur !**

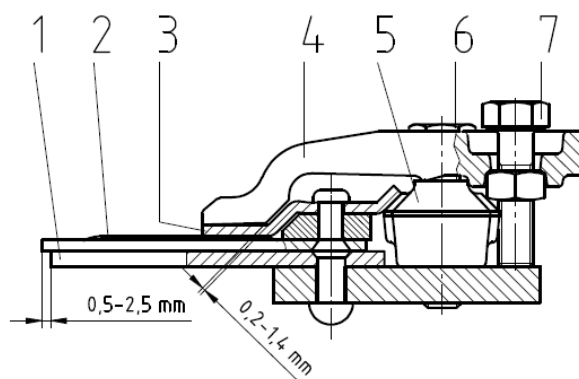
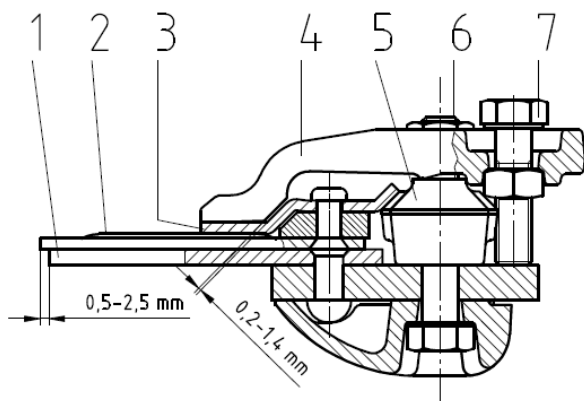
#### **ENTRETIEN : CONTRÔLE, RÉGLAGE ET NETTOYAGE**

Les dysfonctionnements provoqués par un entretien insuffisant ou incorrect peuvent conduire à des coûts élevés de réparation et à une longue période d'immobilisation de la barre de coupe. Un contrôle de la capacité de fonctionnement et un entretien régulier sont de ce fait indispensables !!

- Seule une lame aiguisée, bien réglée et affûtée garantissent un fonctionnement sans faille
- Les lames de coupe doivent être toujours droites, les dents et les dos de lame tordus doivent être redressés
- En cas de forte usure de la lame, nous vous recommandons de remplacer la lame
- Les sections endommagées, usées ou présentant du jeu doivent être remplacées
- Les sections doivent s'empiler sans jeu. Dans le cas contraire, les guides doivent être réglés à nouveau ou être changés s'ils sont usés

### Guide-lame :

Après la pose d'une nouvelle lame, lorsque la distance de saillie entre la lame supérieure et sections de barre de coupe est inférieure à 1 mm et/ou lorsque la distance entre la plaque de guidage et le support de lame est de plus de 1,4 mm, un réglage est nécessaire. Pour le réglage des guide-lames, il est important de régler tout d'abord un guidage correctement puis les suivants. Après le réglage des différents guides, la lame doit avoir suffisamment de jeu pour pouvoir se déplacer facilement dans les guides. Procéder aux réglages de la façon suivante :



1. Desserrer les vis de fixation (6) des supports de lame.
2. Pour un nouveau réglage, régler la distance de saillie entre la lame mobile et celle fixe à 2 mm. Desserrer ensuite les guides et fixer la distance de saillie des lames à l'aide de 2 serre-joints ou pinces à étau.

### Attention : Veiller à ce que la distance de saillies des lames soit la même sur toute la longueur de la barre de coupe ! -

3. Déplacer la pièce de guide (5) et le cas échéant le support de lame (4) de façon à obtenir un jeu résiduel nécessaire de 0,2 mm (épaisseur d'une carte postale) entre le support de lame (4) et la plaque de guide.
4. Resserrer ensuite les 2 vis de fixation (6).
5. Éliminer ensuite un jeu éventuel entre le support de lame (4) et la surface de glissement avant de la plaque de guide (3) au moyen de la vis de réglage (7) dû au réglage précédent.

Si le réglage est correct, la surface de glissement avant de la plaque de guidage (3) se trouve sans jeu sous le support de lame (4) et la pièce de guide (5) est parallèle à la plaque de guidage (3). Les sections (2) se trouvent à une distance de 0,5 à 2 mm devant les sections de barre (1) et le jeu entre la plaque de guide et le support de lame est de 0,2 à 1,4 mm.

### Attention ! Après le réglage, la lame doit avoir suffisamment de jeu pour pouvoir se déplacer facilement dans les guides -

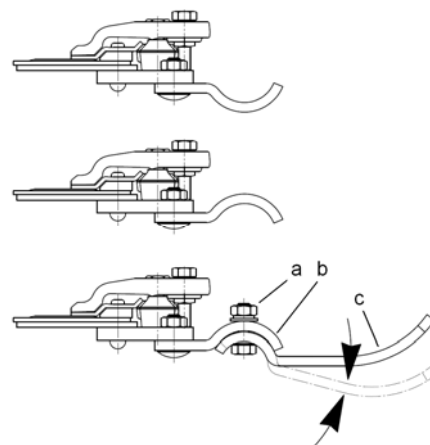
#### Réglage de la hauteur de coupe :

Le guidage de la hauteur de coupe de la barre de coupe s'effectue à l'aide des supports des glissières montées sur celles-ci (b) et des glissières (c). Pour régler / modifier la hauteur de coupe, procéder de la façon suivante :

Montage des supports de glissières (b) en tant que glissières. La barre de coupe coupe à ras du sol.

Montage de supports de glissières (b) pour le montage des glissières ajustables. La barre de coupe coupe à ras du sol.

Montage des glissières ajustables (c). Pour le réglage, desserrer les serre-vis (a) et tourner les glissières (c) dans la position de coupe souhaitée.



#### Barre de coupe :

Après chaque coupe, la lame supérieure doit être démontée afin de nettoyer la barre de coupe et notamment l'ensemble des surfaces de guidage et de glissement. Avant le remontage, éliminer les dommages éventuels, redresser les sections tordues, affûter les sections émoussées et huiler les surfaces de guidage et de glissement pour lesquelles cela est nécessaire. En cas de longue période d'inutilisation, démonter la lame et l'entreposer de façon sûre dans un endroit sec.



**Entraîneur :**

Veiller à ce que le jeu entre l'entraîneur de lame et la broche d'entraînement ne soit pas trop important car cela pourrait provoquer la casse du dos de la lame.

Pour les entraîneurs de lame ajustables, le jeu doit être réglé à env. 0,1- 0,2 mm à chaque changement de lame. Pour les entraîneurs non ajustables, les pièces concernées doivent être remplacées lorsque le jeu est supérieur à 1 mm.

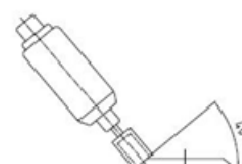
Graisser avec un lubrifiant résistant à la pression. Remplacer immédiatement les pièces endommagées !

**Affûtage de la lame :**

L'affûtage de la lame est très important pour une coupe propre et sans difficultés. Un affûtage correct est décrit en détails dans notre notice "**Affûtage correct des lames**".

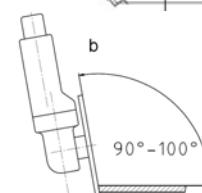
**Lame supérieure mobile (a) :**

Selon les conditions d'utilisation, affûter à un angle de 40° toutes les 5 à 20 heures de fonctionnement.



**Lame inférieure fixe (b) :**

Les sections des barres de coupe hobby, Z, universelles et communales sont pourvues d'arêtes à la denture spéciale leur garantissant une très longue durée de vie. Dans de nombreux cas, un affûtage n'est pas nécessaire. Si toutefois, cela était nécessaire, nous vous recommandons d'utiliser une meuleuse d'angle pourvue d'un disque normal. Affûter avec la surface latérale du disque à un angle de 80-90°



**Attention : Ne pas faire fonctionner les lames à vide car celles-ci s'émousent plus vite -**

**Remplacement de section unique :**

Les sections fortement usées ou endommagées peuvent être changées individuellement. Pour un remplacement individuel correct des sections, celui-ci doit être effectué par une entreprise spécialisée ou conformément à notre notice **Remplacement individuel correct d'éléments de coupe**.

**Consignes d'entretien et de graissage :**

Graisser avec un lubrifiant résistant à la pression : en cas d'utilisation de l'outil pour la coupe d'aliments, les endroits entrant en contact avec ces derniers doivent être graissés uniquement au moyen de lubrifiants alimentaires.

Contrôle / Consignes d'entretien	Heures de fonctionnement / Période		
	toutes les 4 h	toutes les 8 h	toutes les 5-25 h
Vérifications des guide-lames		X	
Vérifications des lames et des entraîneurs/têtes de lame		X	
Contrôle de la totalité de la barre de coupe : pièces ayant du jeu, endommagées, notamment des composants relatifs à la sécurité.		X	
Graissage des entraîneurs de lame	X		
Affûtage de la lame			X
Nettoyage de la barre de coupe	tous les jours		

**Identification et résolution des erreurs :**

Pour identifier et résoudre les erreurs plus facilement, celles-ci ainsi que leur cause et leur solution sont résumées dans le tableau suivant.

Problème :	Cause :	Solution :
Le produit à couper se met entre la lame supérieure et inférieure	Les lames sont émoussées Les lames ne sont pas droites Les sections ne sont pas alignées	Remplacer ou affûter la lame Démonter la lame et la redresser Redresser les sections
Les sections de la lame inférieure se coincent dans celles de la lame supérieure	La lame supérieure est trop éloignée de la lame inférieure	Régler le guide-lame
Les sections ne se placent pas les unes sur les autres	Les sections, les lames ou le dos des lames sont tordus Mauvais réglage du guide-lame	Contrôler que la lame soit droite, la redresser le cas échéant jusqu'à ce que les sections soient alignées Régler le guide-lame
Le dos des lames casse	Vitesse de rotation trop élevée Jeu trop important de l'entraîneur Fixation non conforme de l'entraîneur Réglage non conforme des guide-lames	Réduire la vitesse de rotation Vérifier le jeu de tous les éléments pertinents et le corriger le cas échéant Régler correctement le guide-lame

**Pièces de rechange :**

Nous vous recommandons expressément d'utiliser uniquement des pièces de rechange et des accessoires ESM originaux car seuls ces derniers sont contrôlés et agréés par nos soins. Le montage et/ou l'utilisation d'autres produits peut nuire l'action et la sécurité de la machine. Nous excluons toute garantie en cas d'utilisation de pièces de rechange et d'accessoires non originaux.

**Informations techniques complémentaires :**

Plus d'informations techniques telles que les listes de pièces de rechange et nos notices sur notre site Internet : www.esm-ept.de. Pour toute question spécifique, veuillez-vous adresser à votre revendeur ou au fabricant.

Grazie per aver acquistato un **prodotto di qualità ESM**

Queste istruzioni per il montaggio e le nostre indicazioni di sicurezza devono essere lette, comprese e accessibili in ogni momento per tutti gli utenti. Qualora la presente barra di taglio venga montata con altre componenti su una macchina che rientra nella direttiva macchine 2006/42/CE, le informazioni contenute nelle presenti istruzioni devono essere integrate con le norme di sicurezza contenute nel manuale d'uso della "macchina completa".

#### ASSEMBLAGGIO: SMONTAGGIO E MONTAGGIO DELLE LAME

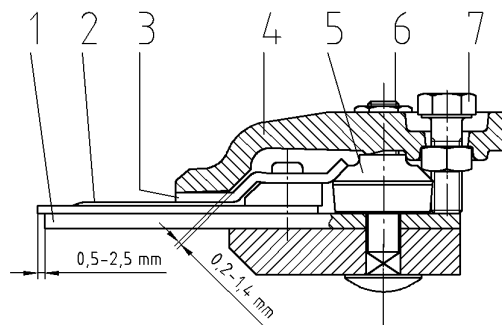
**Indossare guanti di protezione!**

##### Smontaggio:

1. Svitare le viti di fissaggio e di regolazione (6,7)
2. Togliere il listello di protezione della lama, se presente
3. Togliere la lama

##### Montaggio:

1. Oliare le guide e le superfici di scorrimento (biodegradabile, ad esempio olio alimentare)
2. Inserire la lama
3. Registrare il premilama come descritto alla voce Manutenzione: **controllo, registrazioni e pulizia**
4. Infilare il listello di protezione della lama



**Attenzione! La barra falciante deve scorrere ancora agevolmente dopo aver stretto le viti di fissaggio!**

#### MONTAGGIO: BARRA DI TAGLIO A TRAZIONE/MACCHINA

Il montaggio della barra di taglio alla trazione è permesso solo nei punti determinati dalla EMS e dal rispettivo produttore di apparecchi! Qualora il montaggio o la trazione siano diversi, il produttore di macchine del prodotto finale si assume la responsabilità per la sicurezza dell'integrazione e dell'operatività così come anche di istruzioni di montaggio esaustive nel suo manuale d'uso.

##### Trazione laterale/centrale:

Il montaggio della barra di taglio è descritto qui di seguito solo in modo approssimativo. I procedimenti dettagliati sono illustrati nelle istruzioni di montaggio del motore corrispondente.

1. Fissare il trascinatore di lama (se non già montato).
2. Fissare la barra falciante alla trazione tramite le viti a disposizione (a tale riguardo fare attenzione che il perno della trazione si trovi nello stettore del trascinatore di lama)
3. Controllare le caratteristiche di funzionamento a seconda delle possibilità in modalità manuale senza trazione e montare eventualmente il dispositivo di sicurezza e la barra di protezione del coltello.

#### UTILIZZO CONFORME ALLE NORME

Questo apparecchio può essere utilizzato esclusivamente per le comuni attività nel campo dell'agricoltura, della silvicoltura e della falciatura comunale, come anche per la cura di paesaggi estesi. In casi particolari (vedi manuale d'uso specifiche) è permesso anche l'utilizzo dell'apparecchio in posizione verticale. Ogni uso diverso non è conforme alle norme e il produttore non è da ritenersi responsabile per i danni che ne derivassero.

Nell'uso conforme alle norme rientra anche il rispetto delle condizioni di sicurezza, montaggio, smontaggio, messa in funzione, funzionamento e manutenzione previste dai produttori e dai distributori!

Per la propria sicurezza azionare la barra di taglio nelle seguenti condizioni:

- in corsa corta (~ 55 mm) mai con un numero di giri superiore a 1100 giri/min
- in corsa lunga (~ 85 mm) mai con un numero di giri superiore a 850 giri/min

#### ATTENZIONE!

**A causa della sua costruzione adeguata all'utilizzo non è stato possibile eliminare tutti i rischi possibili. Il documento allegato "Indicazioni di sicurezza generali" fa riferimento a questi restanti pericoli, per i quali la responsabilità completa ricade sull'utente!**

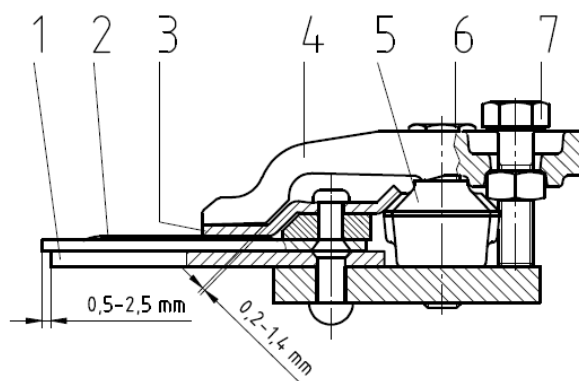
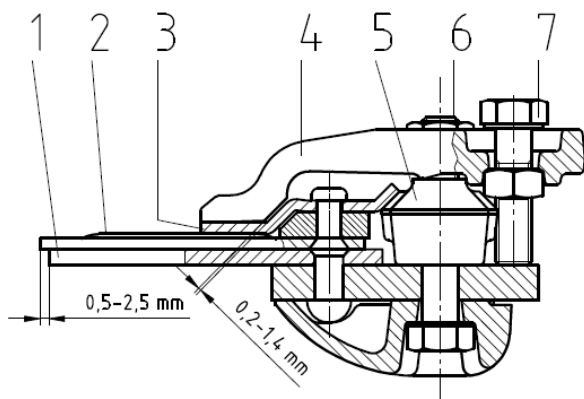
#### MANUTENZIONE: CONTROLLO, REGISTRAZIONI E PULIZIA

Guasti derivanti da una manutenzione insufficiente o inadeguata possono causare spese di riparazione molto elevate e tempi di arresto lunghi per la barra di taglio. Un controllo regolare del funzionamento e la manutenzione sono perciò indispensabili!!

- Solo lame taglienti, ben posizionate e affilate lavorano senza difficoltà
- Le lame di taglio devono essere sempre dritte, sezione e dorso delle lame, se piegati, devono essereaddrizzati
- In caso di accentuata usura o danneggiamento della lama si raccomanda di sostituire la stessa.
- Sezioni di lame danneggiate, mal fissate o usurate devono essere sostituite
- Le lame devono poggiare l'una sull'altra senza gioco. Qualora ciò non avvenga, gli elementi di guida devono essere registrati nuovamente o sostituiti a seconda dell'usura

**Guidalama:**

Dopo aver inserito una nuova lama o quando la sporgenza tra lama superiore e le sezioni della barra ha raggiunto un valore minore di 1 mm e/o quando la distanza tra la barra di guida ed il premilama è maggiore di 1,4 mm, deve essere eseguita una registrazione di base. E' importante per la registrazione dei guidalama, registrarne prima uno e successivamente gli altri e poi i seguenti. Dopo la registrazione di ogni singola guidalama la lama deve scorrere agevolmente. Le registrazioni vengono eseguite come segue:



1. Allentare le viti per il fissaggio (6) dei premilama.
2. Nella nuova impostazione fissare la sporgenza della lama mobile rispetto a quello fisso a 2 mm. Inoltre allentare le guide e fissare la sporgenza del coltello tramite 2 morse a vite o pinze grip.

**Attenzione: fare attenzione a che la "sporgenza delle lame" sia uguale su tutta la lunghezza della barra falciante!**

3. Spostare la guida (5) ed eventualmente il premilama (4) fino ad ottenere il gioco rimanente richiesto di 0,2 mm (spessore di una cartolina) tra il premilama (4) e la piastra di guida.
4. Poi avvitare nuovamente le 2 viti per il fissaggio (6).
5. Successivamente viene eliminato il gioco causato eventualmente da questa impostazione successiva tra il premilama (4) e la superficie di scorrimento anteriore della barra di guida (3) tramite la vite di regolazione (7).

Se l'impostazione è corretta, la superficie di scorrimento anteriore della barra di guida (3) si trova senza gioco sotto il premilama (4) e la guida (5) si trova in parallelo alla barra di guida (3). Le sezioni lama (2) sono in posizione opposta davanti alle sezioni della barra (1) di 0,5 fino a 2 mm ed il gioco tra la barra di guida e il premilama è pari a 0,2 fino a 1,4 mm.

**Attenzione! Dopo la registrazione di base la lama deve potersi muovere avanti e indietro facilmente nelle guide.**

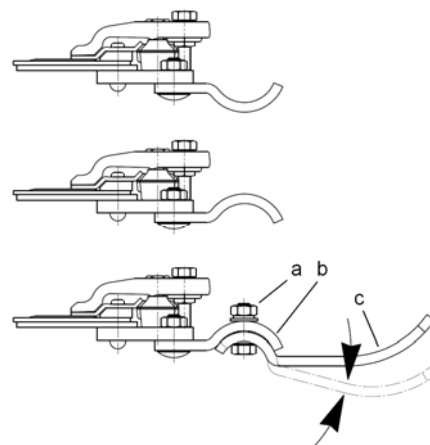
**Slitte (impostazione dell'altezza di taglio):**

L'altezza di taglio della barra di taglio si ottiene tramite i supporti slitta (b) posizionati sulla barra di taglio e le slitte (c). L'impostazione o la modifica dell'altezza di taglio si esegue nel modo seguente:

Montaggio dei supporti slitta (b) come suola di scorrimento. La barra falciante taglia molto vicino al terreno.

Montaggio dei supporti slitta (b) per ospitare la slitta regolabile. La barra falciante taglia molto vicino al terreno.

Montaggio della slitta (c) regolabile. Per la registrazione svitare la vite d'arresto (a) e ruotare la slitta (c) nella posizione dell'altezza di taglio desiderata.



**Barra di taglio:**

Dopo ogni falciatura la lama superiore deve essere smontata per pulire la barra falciante, in particolare tutte le guide e le superfici di scorrimento. Prima di rimontarlo devono essere eliminati gli eventuali danni verificatisi, le lame storte devono essere riaddrizzate, quelle non affilate devono essere riaffilate e le superfici di scorrimento e le guide vecchie devono essere oliate. Qualora non si utilizzi l'attrezzo per un periodo molto lungo, si raccomanda di smontare le lame e conservarle all'asciutto in un luogo sicuro.

**Trascinatori:**

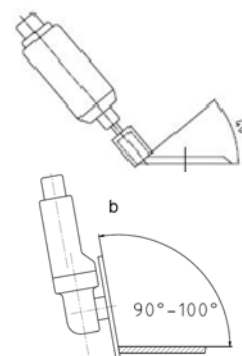
Fare attenzione che il gioco tra il trascinatore di lama e l'elemento trazione non diventi eccessivo, poiché in questo caso c'è il rischio che il dorso della lama si rompa.

Nel caso di trascinatori di lama regolabili il gioco in ogni sostituzione della lama dovrebbe essere impostato a ca 0,1 - 0,2 mm. Nel caso di trascinatori di lama non regolabili, qualora ci sia un gioco superiore a 1 mm si raccomanda di sostituire le parti corrispondenti.

La lubrificazione dovrebbe avvenire con grasso resistente alla compressione. Le parti danneggiate devono essere sostituite immediatamente!

**Affilatura della lama:**

Affilare la lama è molto importante per una falciatura pulita e senza malfunzionamenti. Un'affilatura adeguata viene descritta in modo esaustivo nelle nostre istruzioni **Affilatura adeguata delle lame di taglio** descrizione



**Lama superiore mobile (a)**

A seconda delle condizioni di utilizzo affilare ogni 5-20 ore di utilizzo con un angolo di 40°.

**Lama inferiore fissa (b)**

Le sezioni delle barre hobby, Z, universali e comunali sono dotate agli angoli di taglio di una speciale dentatura tramite la quale è possibile un tempo di durata molto lungo, tanto che in molti casi si può rinunciare del tutto ad una affilatura successiva. Qualora ciononostante fosse necessaria un'affilatura, raccomandiamo di utilizzare una affilatrice angolare munita di una normale mola per sgrassare. Si affila utilizzando le superfici laterali della mola per sgrassare con un angolo di 80-90°.

**Attenzione: nel corso di tale operazione non temperare i bordi delle lame poiché altrimenti si spunteranno più rapidamente**

**Sostituzione di una singola lama:**

Singole sezioni fortemente usurate o danneggiate possono essere sostituite. Una sostituzione adeguata di singole sezioni dovrebbe essere eseguita da un'azienda autorizzata o secondo le nostre istruzioni, **Sostituzione adeguata di singoli elementi di taglio**

**Indicazioni su manutenzione e lubrificazione:**

La lubrificazione dovrebbe avvenire con un grasso lubrificante resistente alla compressione. Qualora l'attrezzo venga utilizzato per falciare prodotti alimentari, tutti i punti da lubrificare che entrano in contatto con essi devono essere trattati solo con olio o grassi alimentari.

Punto di controllo/indicazioni sulla manutenzione	Ore di funzionamento / periodo		
	ogni 4	ogni 8	ogni 5-25
Controllo del dorso della lama		X	
Controllo della lama e del trascinatore di lama		X	
Controllare la barra di taglio nel suo complesso alla ricerca di particolari non fissati o danneggiati, in particolar modo controllare le parti importanti per la sicurezza.		X	
Oliare l'alloggiamento del trascinatore di lama	X		
Affilare la lama			X
Pulire la barra	quotidianamente		

**Individuare e risolvere gli errori:**

Per individuare e risolvere semplicemente gli errori, nella tabella seguente sono riepilogati le cause, gli errori e la loro soluzione.

Malfunzionamento:	Causa:	Soluzione:
Il materiale da tagliare si colloca tra il coltello superiore e inferiore	Le lame non sono affilate Le lame non sono dritte Le lame non sono allineate	Sostituire o affilare le lame Smontare ed aggiustare le lame Raddrizzare le sezioni
La punta delle sezioni della lama inferiore agisce sulle sezioni della lama superiore	La lama superiore è troppo lontana da quella inferiore	Registrazione il guidalama
Le lame non sono l'una sull'altra	Le sezioni o le lame sono piegate, il dorso della lama si torce Il non è regolato correttamente	Controllare che le lame siano dritte, sistemarle eventualmente fino a che le lame non sono allineate Registrazione i premilama
Rottura die dorsi lama	Numero di giri eccessivo Gioco troppo elevato nel trascinatore di lama Trascinatore di lama fissato in modo inadeguato Premilama fissati in modo inadeguato	Ridurre il numero dei giri Controllare il gioco in tutti particolari rilevanti ed eventualmente eliminarlo Registrazione in modo adeguato la guida

**Pezzi di ricambio:**

Richiamiamo esplicitamente la vostra attenzione sul fatto che è ammesso l'utilizzo solo di pezzi di ricambio ed accessori ESM originali, poiché essi sono stati da noi testati ed approvati. Il montaggio e/o l'uso di altri prodotti può in alcune circostanze danneggiare la funzione e la sicurezza della macchina. Per i danni causati dall'uso di pezzi di ricambio o accessori non originali non ci assumiamo alcuna garanzia.

**Informazioni tecniche aggiuntive:**

**ISTRUZIONI PER IL MONTAGGIO E L'USO**

**TIPO DI BARRA DI TAGLIO: BARRA FALCIANTE UNIVERSALE C / HOBBY**



[www.esm-ept.de](http://www.esm-ept.de)

Potete trovare ulteriori informazioni tecniche, così come anche liste dei pezzi di ricambio e istruzioni, sul nostro sito [www.esm-ept.de](http://www.esm-ept.de). Nel caso abbiate domande specifiche, vi preghiamo di rivolgervi al vostro venditore o al produttore.